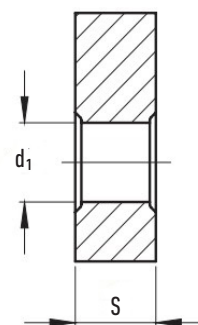
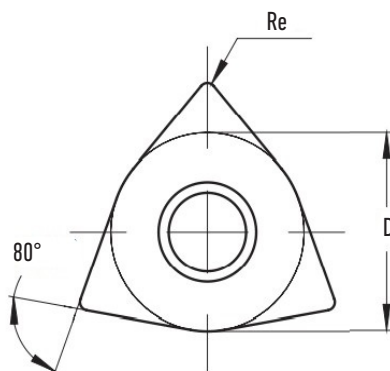


WNMG / soustružení

Negativní VBD / trojúhelník 80°



Označení	Rozměry					Řezné podmínky					
	D	S	Re	d ₁	Ap	Ap _{min.}	Ap _{max.}	Fz	Fz _{min.}	Fz _{max.}	
	(mm)					Hloubka třísky (mm)			Posuv na zub (mm/zub)		
WNMG080404M	● ○	12,700	4,76	0,40	5,16	2,50	0,50	4,00	0,22	0,10	0,30
WNMG080408M	● ○	12,700	4,76	0,80	5,16	2,50	0,50	4,00	0,30	0,15	0,50
WNMG080412M	● ○	12,700	4,76	1,20	5,16	2,50	0,80	4,00	0,35	0,18	0,60